
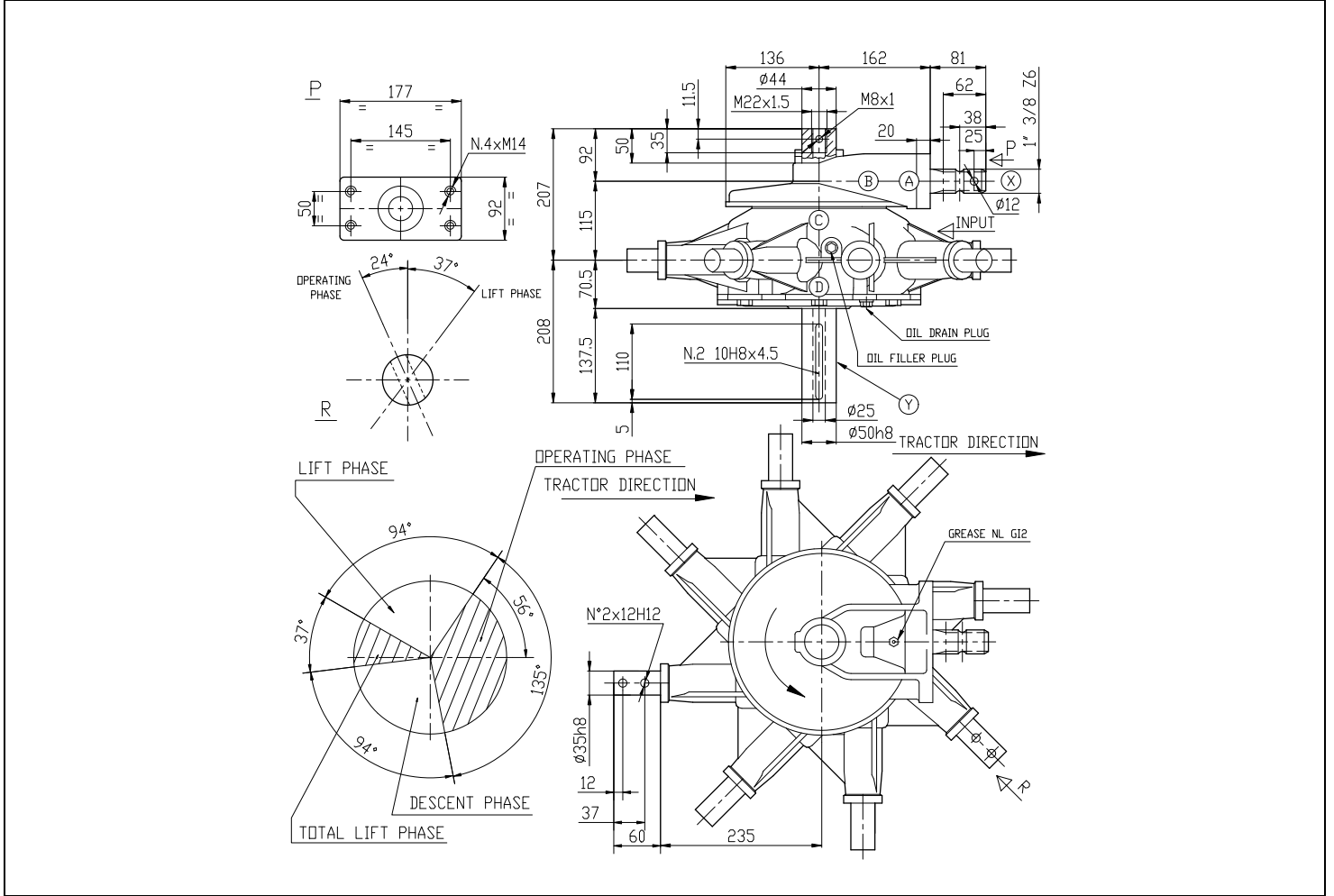
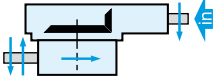


<b>Codice Prodotto</b> <i>Product Code</i>	<b>9.789.405.10</b>	 Fornito Privo di Lubrificante! Supplied without oil!
<b>Descrizione</b> <i>Description</i>	<b>K-789C</b>	



Tipo * Type *	Rapporto Ratio	Giri entrata Input r.p.m.	Nr. Bracci /Diam. Rotore [m] Nr. Arms / Diam. Rotor [m]	Momento Torcente Uscita Output Torque [daNm]	Peso Weight [kg]	Albero Ingresso Input shaft	Sensi di Rotazione Direction of Rotation
R	7,2:1	540	8 / 2,6	19	67	<b>X</b>	201 

\* Tipo: M= Moltiplicatore di Giri R= Riduttori di Giri O= Rinvio 1:1 RC= Riduttore Cambio di Velocità MC= Moltiplicatore Cambio di Velocità  
 \* Type: M= Speed Increaser R= Reducer O= Gearbox 1:1 RC= Speed-Change Reducer MC= Speed-Change Increaser